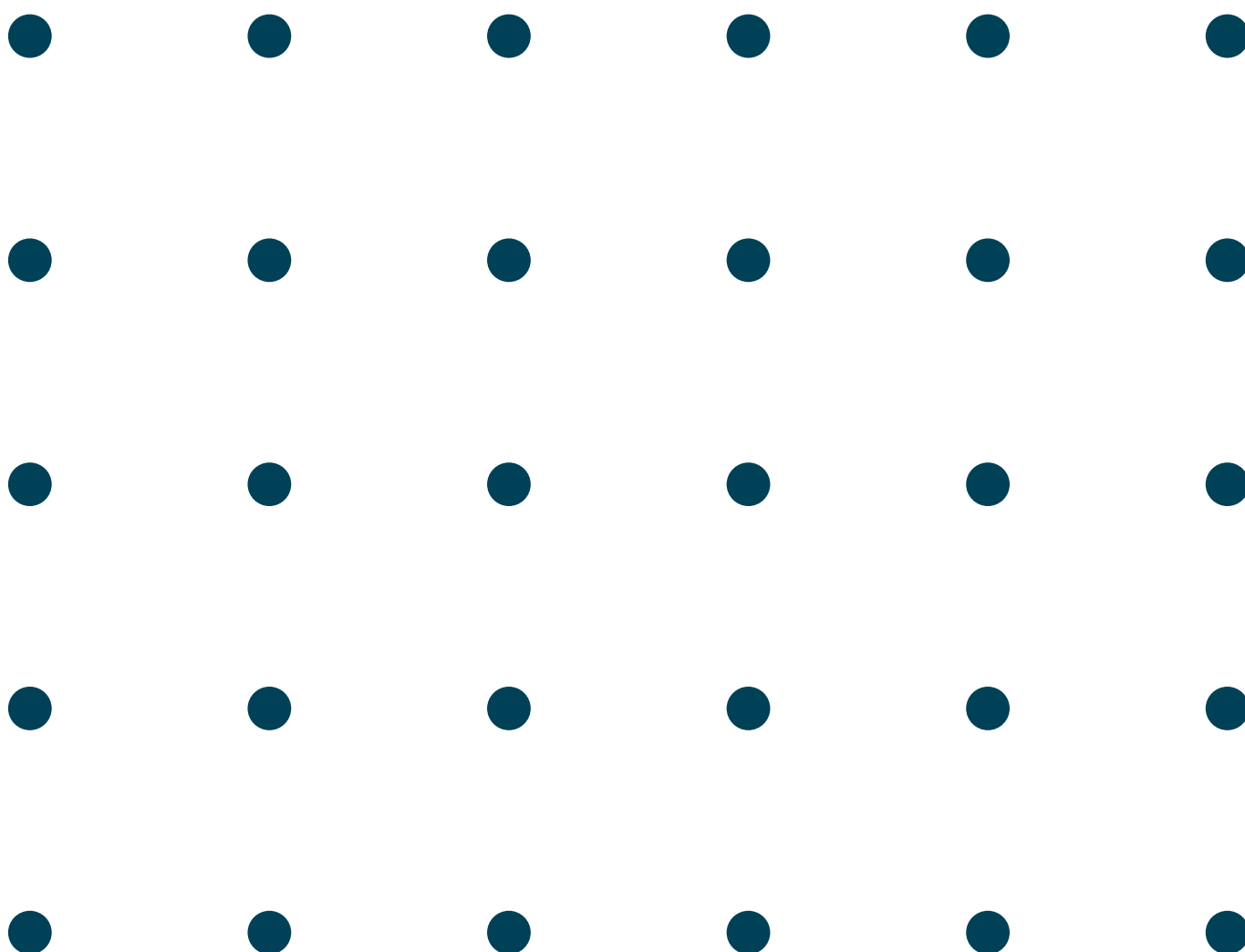


UV Safe™

Vedlikeholdsinstruksjon



UV Safe er vårt patenterte filtreringssystem for eliminering av fett og reduksjon av lukt fra storkjøkken. Systemet møter det høyeste mulige sikkerhetskrav. Luftkjølt elektronikk og LED-indikasjon sikrer optimal funksjon. Enkel installasjon og jevnt vedlikehold. En effektiv og sikker kombinasjon av syklonfilter og UV-lys med ozon.

Effektiv filtrering

UV SAFE er et patentert filtreringssystem for eliminering av fett og reduksjon av lukt fra storkjøkken. UV SAFE er en effektiv og sikker kombinasjon av syknonfilter og UV-lys med ozon. Systemet oppfyller de høyeste sikkerhetskravene. For at filtreringssystemet skal fungere perfekt, må filterkassetter og UV-lysrør rengjøres regelmessig. Vedlikeholdet er lett å utføre.

Kontrollpanel

UV SAFE styres med kontrollpanelet. All nødvendig informasjon kan leses på panelet. Nederst på panelet står det hvor mange timer det er igjen før du skifter UV-rør samt når det er det tid for rengjøring. Med et enkelt trykk på en knapp kommer du inn vedlikeholds- og info-menyen.

Start/stopp systemet

Trykk på on/off-knappen på betjeningspanelet. Systemet starter, og UV-rørene tennes når tilstrekkelig avtrekksluftmengde er til stede. Lysdiødene på filterhusets front indikerer hvilke lysrør som lyser. UV SAFE stoppes ved å trykke på on/off. Systemet kan med fordel stå i driftsmodus, siden UV-lyset kun lyser når avtrekksluftmengden er i drift. UV-rengjøringen styres for eksempel via timerstyringen for avtrekksluftmengden.

Start av avtrekksluft-timer (tilvalg)

Som tilvalg kan styring av avtrekksluften håndteres fra UV SAFE betjeningspanel. Når funksjonen er aktivert, vises et vifteikon på startskjermen. Trykk på det grå vifteikonet for å starte timeren; ikonet blir da grønt og avtrekksluften starter. Det er mulig å stoppe luftstrømmen samt forlenge eller forkorte gjenværende tid med 1 time.

Kontakt din ventilasjonstekniker for å justere timerens standardtid.

Driftstid opp til 12.000 timer

UV-rørene har en driftstid opp til 12.000 timer. Systemet teller ned driftstidspunktet og avgir en alarm når det er på tide å forberede rør skifte. Nøyaktig hvor mange driftstimer som da er igjen kan avleses på kontrollpanelet.

Rengjøring – hvor ofte?

Alle filtre og UV-rør må rengjøres regelmessig. Hvor ofte avhenger av belastningen på kjøkkenet. På restaurantkjøkken bør rengjøring utføres 1-2 ganger/uke. På kjøkken med lettere matlaging kan det være nok med 2 ganger/mnd.

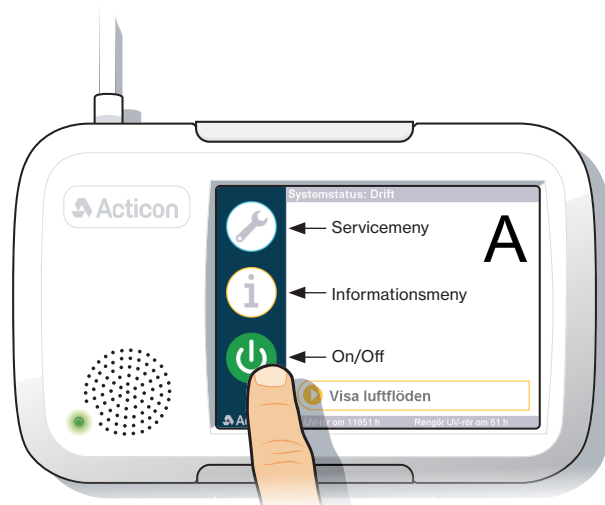
Hvis du skulle glemme rengjøringen, vil systemet gi en påminnelse med lydsignal etter 200 timer. Rengjøringsintervallet kan endres i servicemenyen.

Vis luftstrøm

For blant annet å kunne avlese funksjon og forstå styringen av UV SAFE, finnes funksjonen Vis luftstrøm. På en visuell og pedagogisk måte vises øyeblikkelige avtrekksluftmengder for hvert enkelt filterhus. Funksjonen kan for eksempel brukes til enkelt å se om noe i ventilasjonen ikke fungerer som det skal, samt i dialog med ventilasjonstekniker og support.



Figur 1 – Betjeningspanelet aktiveres ved et trykk på skjermen. Lysdioden nederst til venstre lyser grønt under drift og blinker grønt når systemet venter på avtrekksluftmengde.



Figur 2 – Øverst på skjermen vises om systemet er i drift eller slått av. Nederst vises når det er på tide å bytte UV-rør samt rengjøre systemet. Tidsintervallet for rengjøring kan endres i infomenyen. Trykk på on/off-knappen for å starte og stoppe systemet.

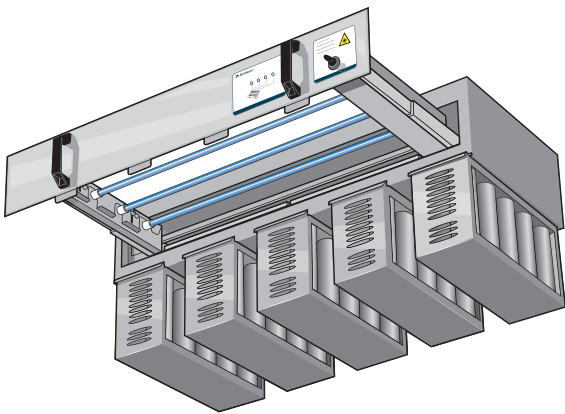


Figur 3 – Tilvalg: Trykk på vifteknappen for å starte avtrekksluften.

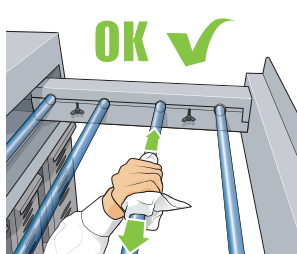
Rengjøring av filter / uv-rør

Rengjør alltid UV-rørene samtidig med de andre filtrene. Hvis UV-rørene ikke holdes rene, blir funksjonen betydelig svekket. Slik utføres rengjøringen:

1. Slå av viften / luftstrømmen. Slå av filtreringssystemet ved å trykke på "av/på-knappen" på kontrollpanelet.
2. Lås opp og åpne filterhusdekselet ved å trekke i begge håndtakene.
3. Rengjør UV-rørene med en klut fuktet med høy pH-rens (> 13). Bruk hansker og vernebriller (fig. 5-6).
4. Fjern begge trådnetsfiltrene og rengjør dem i oppvaskmaskinen. (Figur 7)



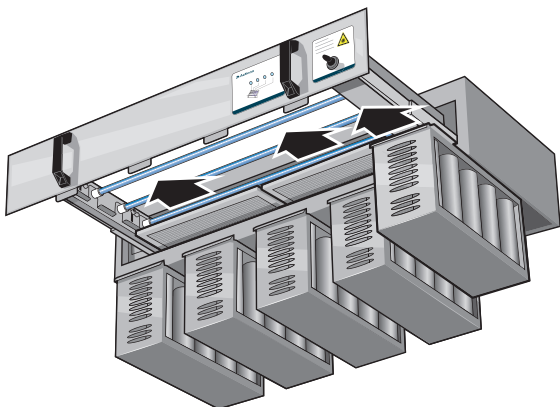
Figur 4 - Slå av systemet. Lås opp og dra i skuffen ved å trekke i begge håndtakene



Figur 5 - Hell vaskemiddel på en klut. Tørk av UV-rørene i lengderetningen som figuren viser



Figur 6 - Ikke vri kluten rundt røret. UV-røret kan bli skadet

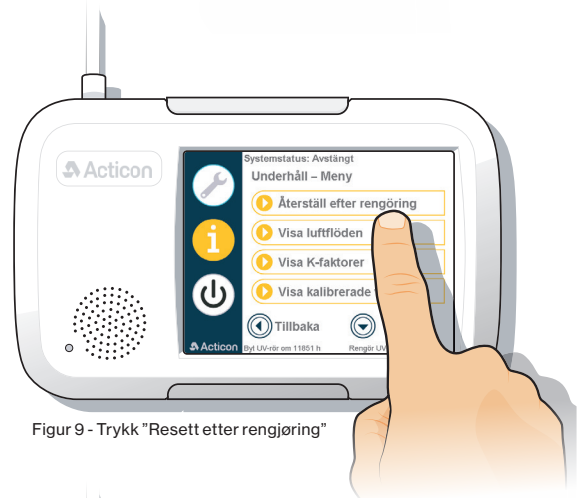


Figur 7 - Fjern trådnetsfiltrene og filterkassetten. Disse vaskes i oppvaskmaskin

5. Fjern forsiktig filterkassetten. Hell ut flytende fett og rengjør kassetten i oppvaskmaskinen. (figur 7)
6. Sett filterkassetten tilbake. Ta tak i begge dørhåndtakene, lukk forsiktig og lås. Merk at døren ikke kan lukkes uten at trådnetsfiltrene er på plass. Dette er et sikkerhetstiltak.
7. Start systemet ved først å trykke på "infomeny"-knappen og deretter "Resett etter rengjøring". Trykk nå på OK og deretter på "på/av-knappen" og systemet starter (fig. 8-10).
8. Timeren er nå tilbakestilt. Om tidsintervallet til neste rengjøring passerer går en ny alarm for påminnelse.



Figur 8 - Etter rengjøring, trykk på infomeny



Figur 9 - Trykk "Resett etter rengjøring"

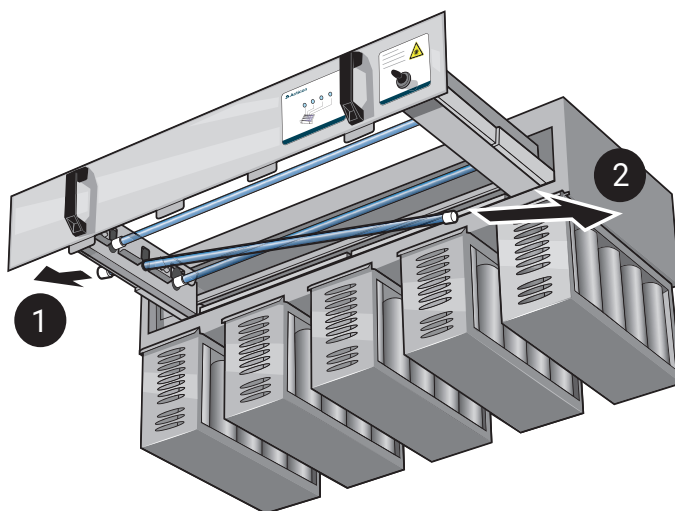


Figur 10 - Trykk OK og deretter "på/av-knappen"

Lett å bytte UV-rør

Når driftstiden til UV-rørene nærmer seg slutten, minner systemet om at det er på tide å bytte rør.

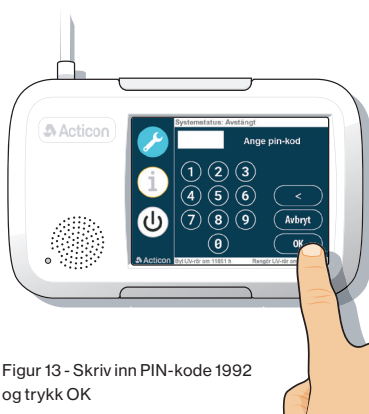
1. Slå av filtreringsystemet ved å trykke på «on/off-knappen» på betjeningspanelet.
2. Lås opp og åpne filterhusets luke ved å dra i begge håndtakene. Løsne vingeskruene på venstre side og skyv platen oppover. Løsne deretter UV-rørene ved forsiktig å dra dem først mot venstre og deretter mot høyre (figur 11).
3. Monter de nye rørene, sett platen tilbake og lås den fast på venstre side.
4. Ta tak i begge håndtakene på luken, lukk og lås.
5. Start systemet ved først å trykke på knappen «servicemeny». Skriv inn aktuell PIN-kode og trykk OK. Trykk deretter på «Vedlikeholdsinstillinger», etterfulgt av «Gjenopprett etter bytte av UV-rør». Trykk nå OK og start deretter systemet med «on/off-knappen» (figur 12–16).
6. Sikkerhetskontroll ved bytte av lysrør. Ved bytte av lysrør skal avstengingsfunksjonen med nøkkel testes. Ha systemet i drift slik at alle filterhusene er tent. Lås opp ett filterhus av gangen uten å trekke ut rammen. Når du låser opp, skal lysdiodene slukke og alarmkode 210 vises på betjeningspanelet for det aktuelle filterhuset. Hvis diodene ikke slukker eller alarmen ikke vises, kontakt service.



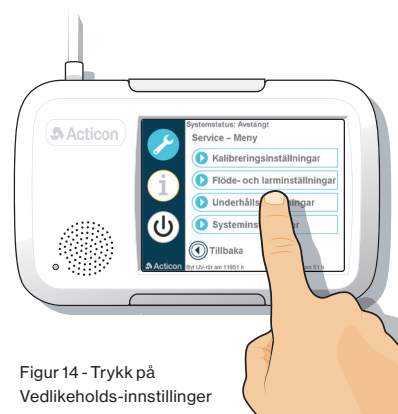
Figur 11 - Håndter UV-rørene forsiktig under demontering og montering



Figur 12 - Etter at du har skiftet rør, trykk "servicemeny"



Figur 13 - Skriv inn PIN-kode 1992 og trykk OK



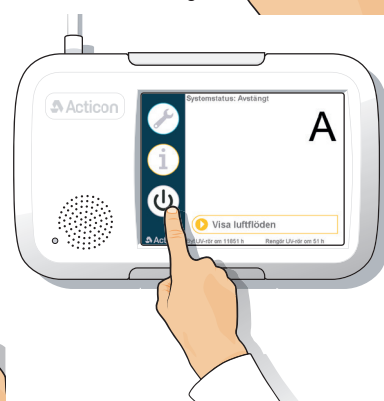
Figur 14 - Trykk på Vedlikeholds-innstillinger



Figur 15 - Trykk "Resett etter bytte av UV-rør"



Figur 16 - Trykk på OK



Figur 17 - Trykk "på/av" og systemet starter